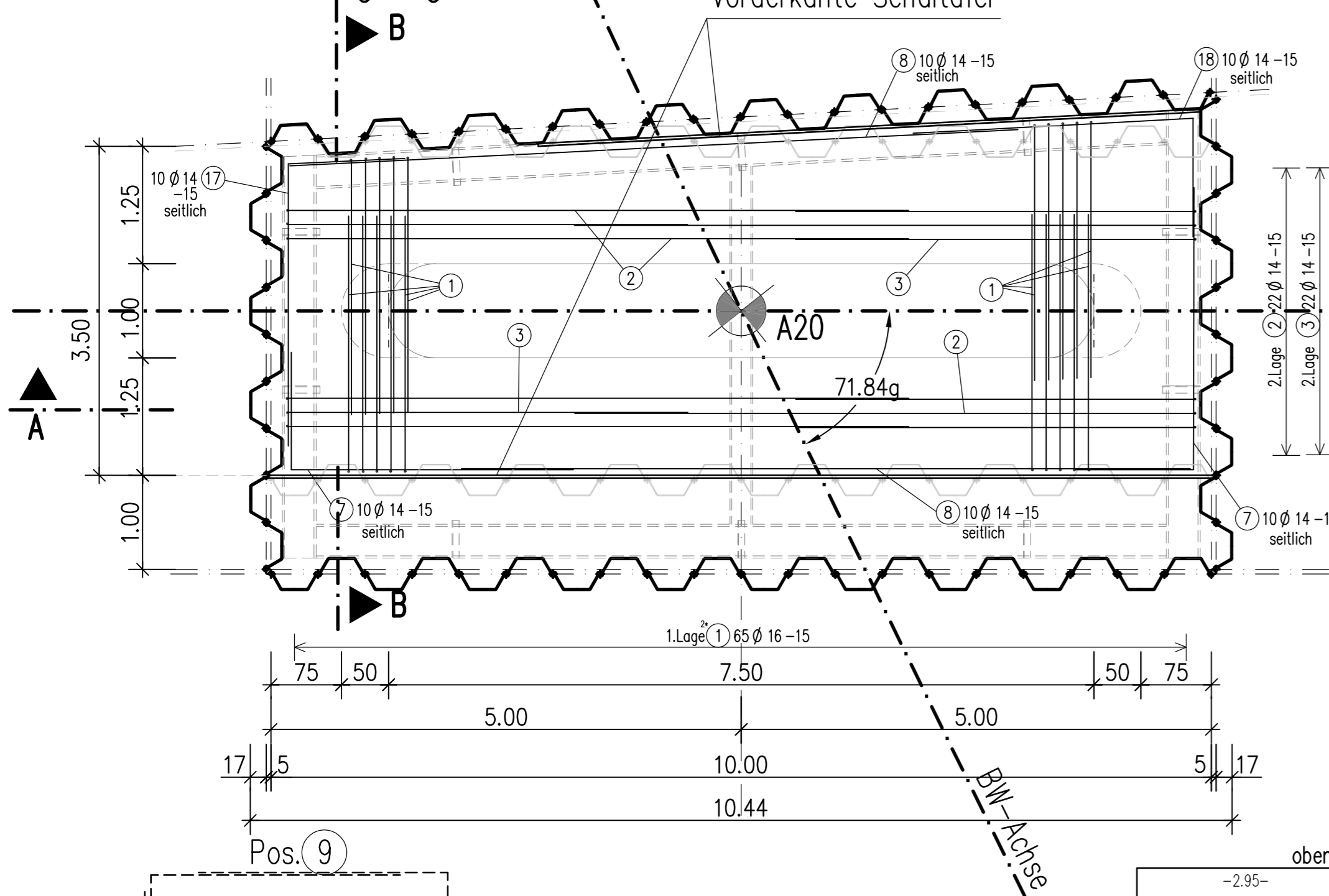


Draufsicht

M 1:50

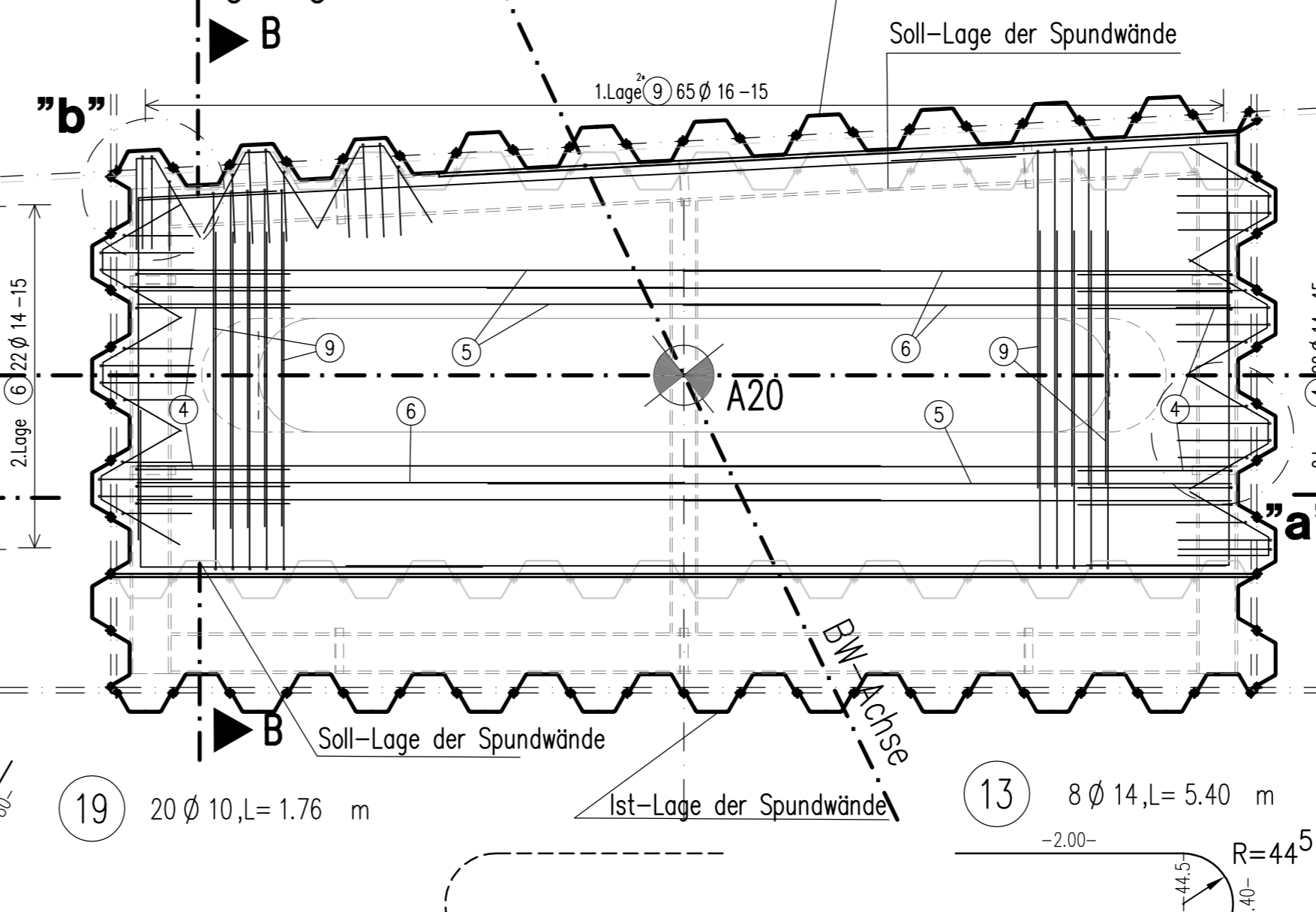
untere Bewehrungslage



Draufsicht

M 1:50

obere Bewehrungslage



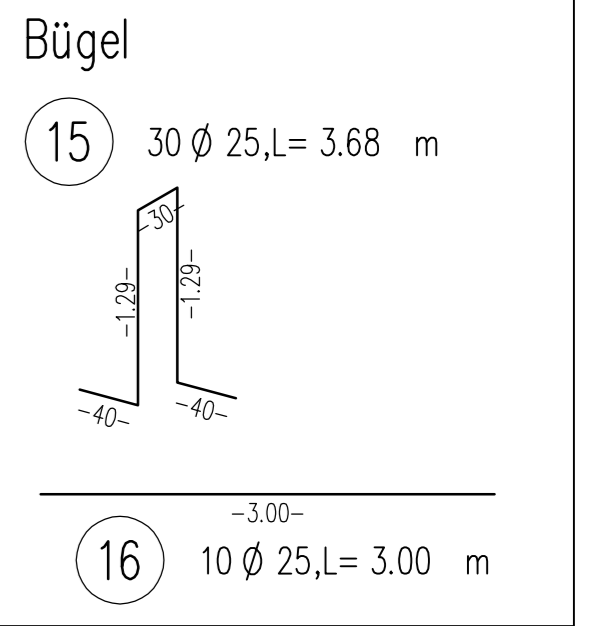
Zugehörige Pläne:

Plan-Nr.: 11
Plan-Nr.: 120
Plan-Nr.: 221

Übersichtplan, Absteckplan
Schalplan Gründung und Pfeiler Achse 20
Bewehrungsplan Pfeiler Achse 20

Montageeisen

14 VE Ø 10
70.00 lfdm



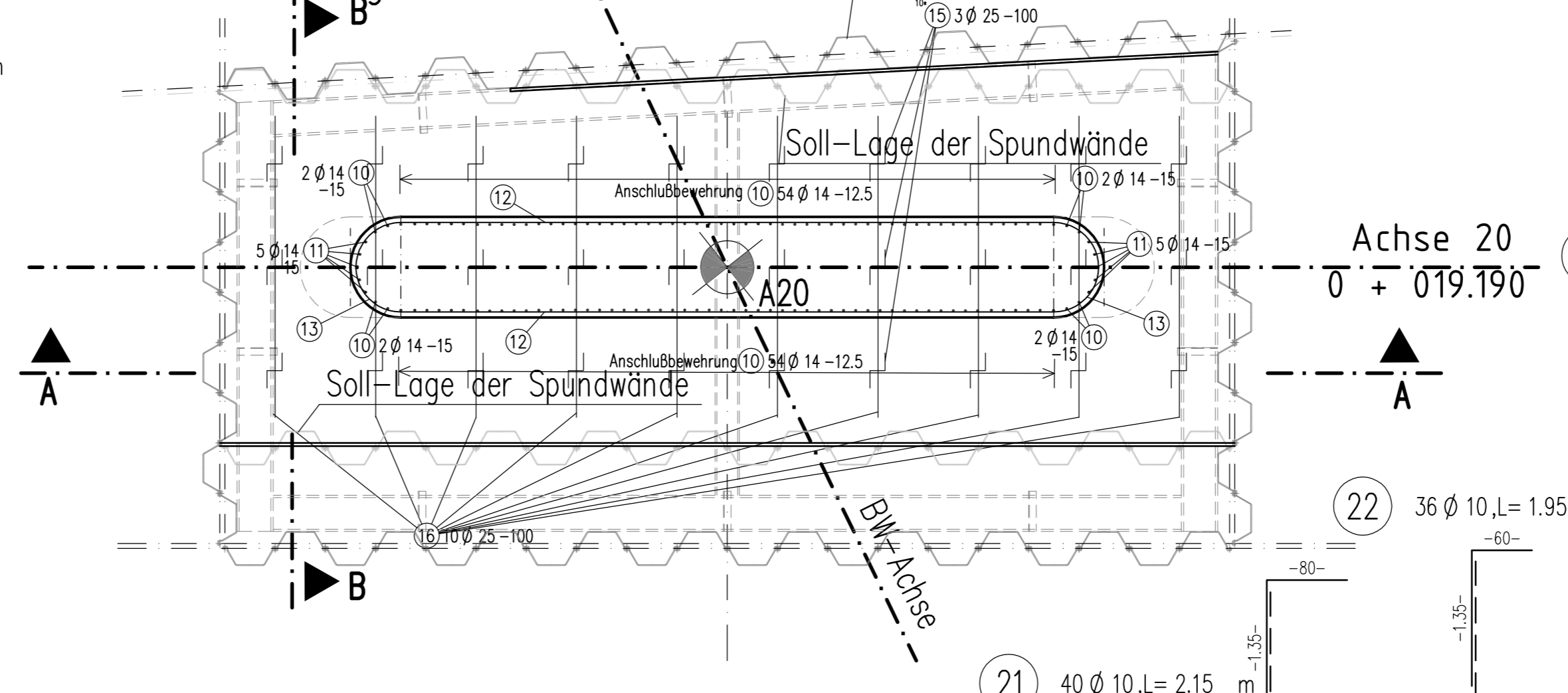
Detail "b"
2x ausführen

Detail "a"
8x ausführen

Draufsicht

M 1:50

Anschlußbewehrung



Werkstoffe:

Beton: B25 WU
Betonstahl: BST 500S

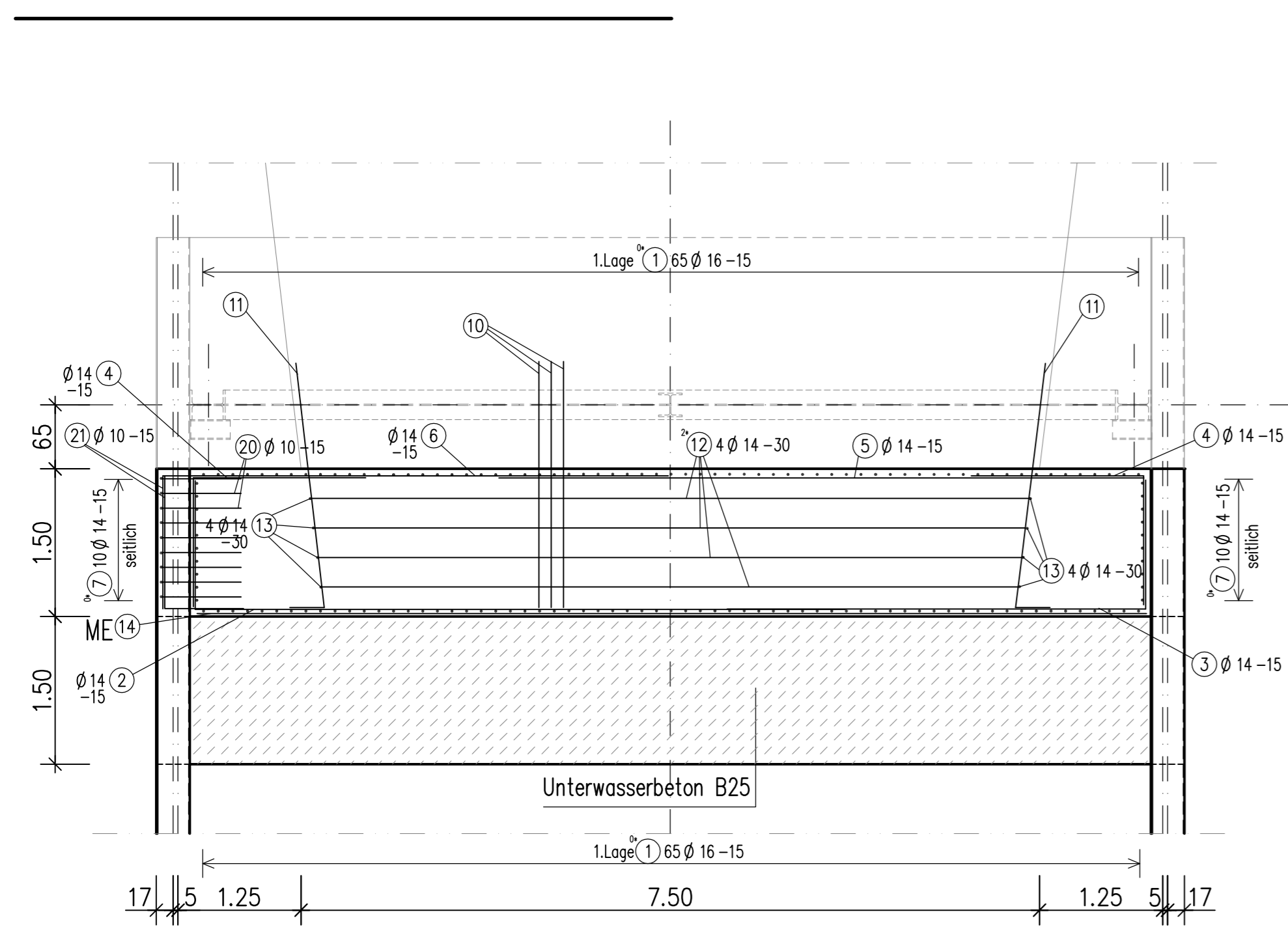
Abstandshalter zur Schalung

gemäß ZTVK Pkt. 6.3.2
- Material: Faserbeton
- punktförmige Abstützung
- Anzahl >= 4 Stück /m²

Höhensystem DHHN 92

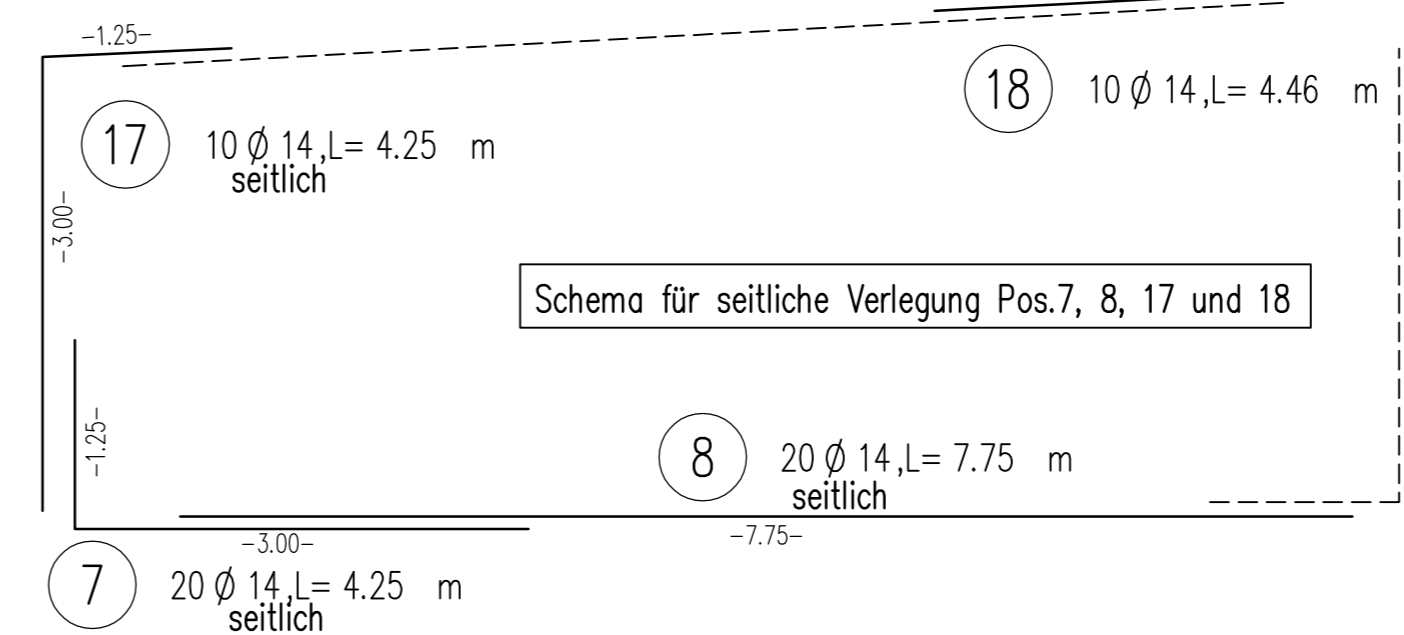
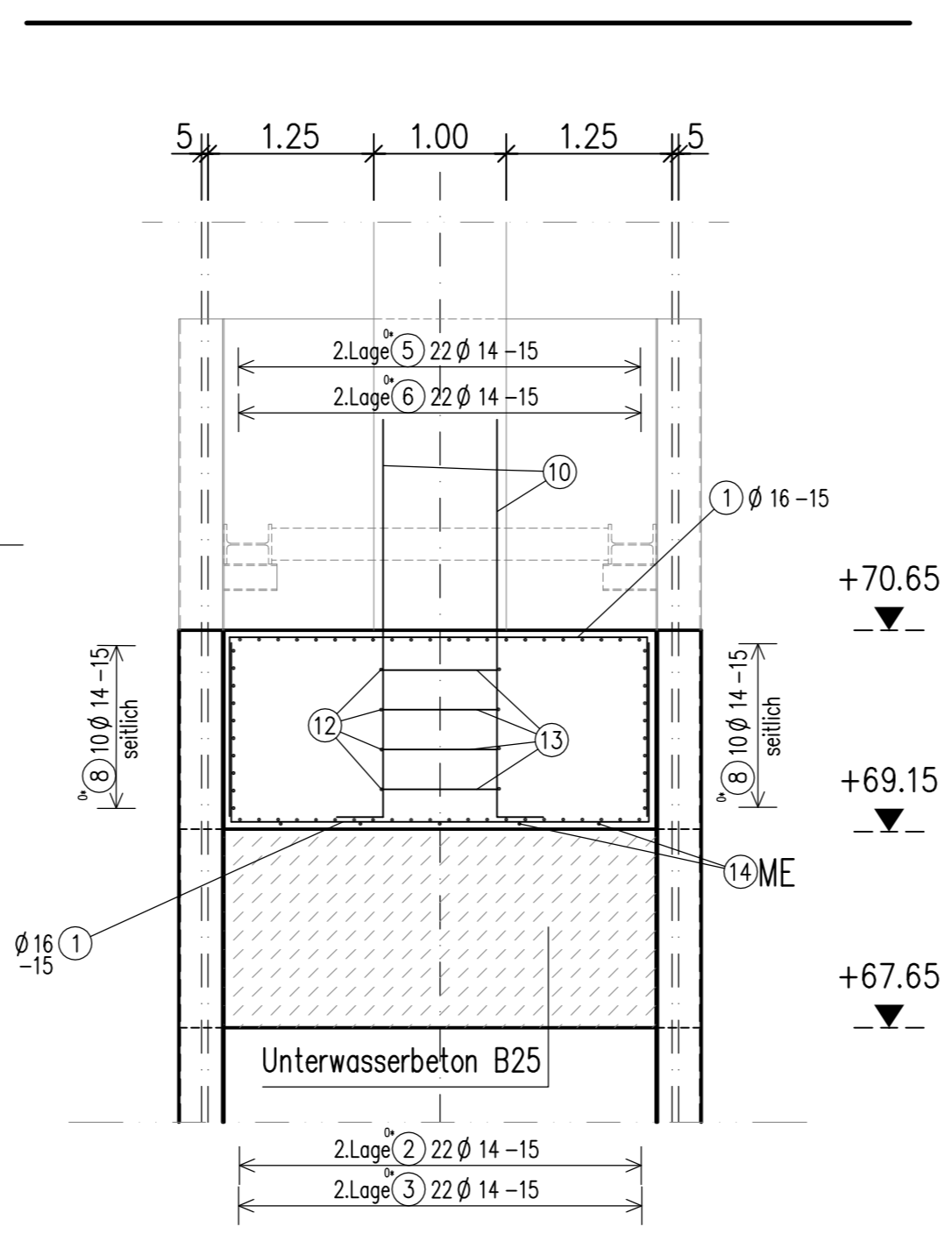
Schnitt A-A

M 1:50



Schnitt B-B

M 1:50



Biegerolldurchmesser: (Soweit nicht anders angegeben)			
Stab Ø	< Ø20	$d_{Br} = 4d_s$	
d_s [mm]	Ø20 - Ø28	$d_{Br} = 7d_s$	
Alle Maße der Betonstahlauszüge sind Außenmaße !			
letzte Stabstahlposition 22			
letzte Mattenposition -			
Baustoffe: (Soweit nicht anders angegeben)			
Beton: B 25 WU		Betonstahl: 500S	
Bauteile	Betondeckung cm	innen/unten	außen/oben
Fundament		5,5/5,5	5,5/5,5
			seitl. 5,5

Index		Art der Änderung		Datum		bearbeitet	
Übersichtsskizze:							
Genehmigt:				Prüfung der Grundabmessungen:			
Brückenbautechn. und wirtschaftl. Prüfung:				Statisch-konstrukt. Prüfung:			
Auftragnehmer:				Kordinator:			
Datum und Unterschrift:				Datum und Unterschrift:			
Ausführungsplanung:				bearb. Datum Name			
Auftraggeber:				Eingangsstempel AG:			
Bauwerk: Bauwerk				Aust. - Nr.:			
über die Schwarze Elster						
im Zuge der L 113 in Schweinitz				Blatt - Nr.:			
Bauenteil: Fundament und Pfeiler				220			
Planart: Bewehrungsplan Fundament Achse 20				Objekt - Nr.:			
Blattgr.: 84,1 x 59,4				Maßstab: 1:50			